



# Cocinas Ecológicas: Energía Renovable para Vivir Bien

**Primero Simposio Nacional de Energías  
Renovables**

Cochabamba 24 de Noviembre 2011

**Asociación Boliviana de Energías Renovables**

**Centro de Desarrollo en Energía Solar -  
CEDESOL**

**Una fundación sin fines de lucro.**

**Todas nuestras actividades incluyen tres  
conceptos;**

**Educación Alternativa,**

**Energías Renovables y**

**Justicia Social.**





CEDESOL  
CENTRO DE DESARROLLO EN ENERGÍA SOLAR

**Valoramos y definimos la tecnología como el uso de ideas, de la energía y de recursos para solucionar problemas y crear cambios.**

# INDENTIFICACION DEL PROBLEMÁTICA

- **SALUD Y**
- **MEDIO AMBIENTE**

## INDENTIFICACION DEL PROBLEMATICA

- Polución del aire, efecto invernadero y lluvia ácida por combustibles fósiles (y biomasa)
  - Deforestación conduce a emisiones de CO<sub>2</sub>, degradación de la tierra y a la desertificación
  - El transporte de petróleo ocasiona la degradación de las costas e incluso del mar
- Crisis económica.

## INDENTIFICACION DEL PROBLEMÁTICA

- Tendencia y necesidad mundial hacia la protección del medio ambiente.
- Desarrollo de nuevas alternativas en energía.
- Situación política y económica de país, en el contexto internacional.
- Actual existencia de fuentes de energía en el país y sus posibilidades de aprovechamiento internos.

## Salud

- Contaminación interior de las casas
  - Enfermedades respiratorias agudas en niños.
  - Problemas crónicos de bronquitis y obstrucciones pulmonares, disentería en adultos.
  - Elevada prevalencia de tuberculosis activa.
  - Elevado porcentaje de mortalidad.
  - Cataratas.

# Salud

**Eliminación de Dióxido de Carbono en viviendas humildes a través de Cocinas Ecológicas**



## Salud

- 400 niños de países en desarrollo mueren cada hora debido a los problemas asociados al agua contaminada:
  - Cólera,
  - Fiebre Tifoidea,
  - Gastroenteritis,
  - Disentería,
  - Hepatitis infecciosa

# Salud

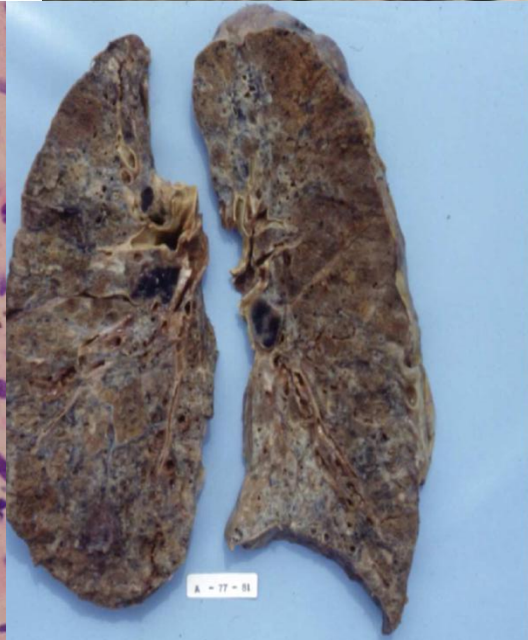
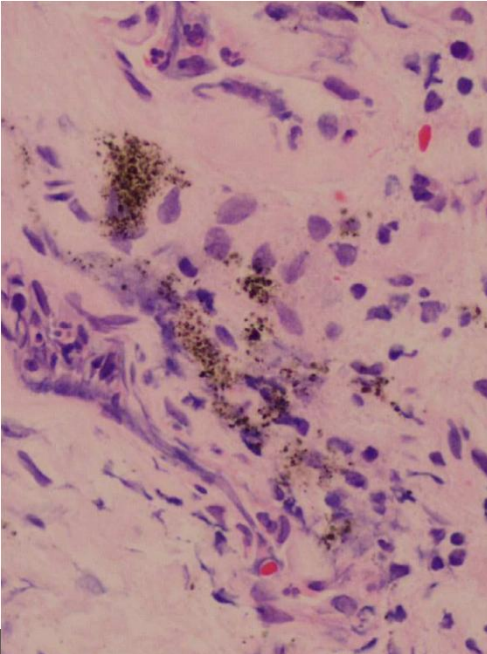
**Bolivia es el país con más mortandad infantil en esta parte del mundo**

**Las antiguas  
maneras de  
cocinar pueden  
causar  
quemaduras.**





























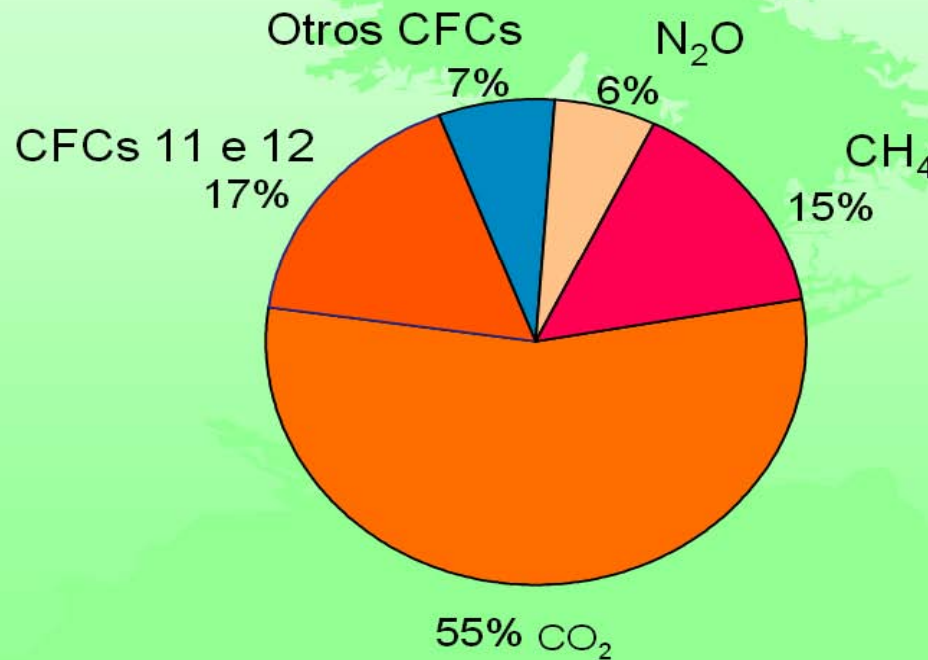
## IMPACTO AL MEDIO AMBIENTE





## IMPACTO AL MEDIO AMBIENTE

### Aporte de gases de efecto invernadero para el calentamiento global







# COCINAS ECOLOGICAS

TECNOLOGIA QUE MEJORA TU CALIDAD DE VIDA

La combustión de leña en la industria rural de Bolivia suponía una emisión de **500.000 toneladas de CO<sub>2</sub>** a la atmósfera y contribuye a la deforestación por aproximadamente **80.000 hectáreas** de bosque cada año.













HUARI  
es calidad

















La población rural boliviana dedica cerca de **7 millones de jornadas de trabajo anual** a la recolección de biomas para la cocción doméstica























# ¿Cocinas Ecológicas ?



- ¿Qué son las cocinas ecológicas?
- ¿Quiénes las necesitan?

# ¿Qué son las cocinas ecológicas?

- **Estas son formas alternativas para cocinar,**
  1. Cocinas solares en varias formas.
  2. Cocina de retención de calor o cocina térmica.
  3. Cocina de leña eficiente.

**Cuando se las usa juntas, éstas son:  
COCINAS ECOLÓGICAS.**

# Cocinas Solares





# Cocina Solar

- Hay tres tipos de Cocinas Solares:
  - Parabólica
  - Panel
  - Caja

# Cocinas Solares Parabólicas



Observando a los pobladores en un día de sol.

El ha encontrado un uso secundario para la cocina, en la mañana después de una fiesta.

Una variante del tipo EG SOLAR's SK-14, se encuentra en el norte de Potosí - Bolivia

# Cocinas Solares Parabólicas



El autor durante una refacción de una cocina, instalando un sistema Scheffler en un orfanato en una comunidad boliviana.



# Cocinas Solares Parabólicas



En 8m<sup>2</sup> un sistema de cocina comunitaria Scheffler a 45 Km. de La Paz Bolivia

Esta cocina parabólica se encuentra en la parte de afuera.

# Cocinas de Retención Térmica



Elaboración de sistemas que puedan usarse por retención de calor. Esta cocina tiene una capacidad de 50 litros, y al terminar la cocción en esta cocina térmica, 125 personas comieron gracias a este sistema.

El agua hirvió gracias a la cocina solar y la comida terminó de cocer gracias a este sistema de retención de calor

# Cocinas Solares Parabólicas



Este sistema está ahorrando más de 400 litros de diesel por día.

Este sofisticado sistema tiene 84 reflectores generando la posibilidad con vapor de 30,000 raciones diarias en el Monte Abu Radjastan India.

# Cocinas Solares Tipo Panel



Hasta este momento las cocinas solares de panel se han usado generalmente en campos de refugio en África. Son las más económicas y más fáciles de crear entre los tres tipos de cocinas solares.

# Cocinas Solares Tipo Panel



# Cocinas Solares Tipo Panel



# Cocinas Solares Tipo Panel



# Cocinas Solares Tipo Panel



Cuando no hay bolsas resistentes al calor, es posible cubrir con una bolsa simple y un fierro que separe de la olla para que el plástico no se queme. Esta cocina de panel, se ha utilizado desde 1999.



# Cocinas Solares de Caja



La esposa del autor y una participante mostrando las cocinas solares de caja tipo ULOG.

# Cocinas Solares de Caja



Las cocinas solares de caja son muy buenas para cocinar comidas típicas en muchos países en desarrollo.

# Cocinas Solares de Caja



# Cocinas Solares de Caja



Usamos el "ULOG model box cooker" porque es fácil de reproducir artesanalmente.



















# Formas Alternativas para Cocinar



Una cocina  
de retención  
de calor.

# Aparatos Alternativos para Cocinar



Un modelo comercial de Cocina de Retención de Calor o Cocina Térmica.

# Retención de Calor



Esta cocina tiene la ventaja que se puede usar en todas las culturas y condiciones de tiempo.

# Retención de Calor





# Retención de Calor



Los participantes nunca pueden creer la primera vez, luego se dan cuenta que en realidad la comida sí ha cocido.

# Retención de Calor



# Formas Alternativas para Cocinar



Esta simple cocina hecha en casa demuestra a los usuarios cómo pueden hacer cocinas de retención de calor con sus propias manos y con materiales que ellos tienen generalmente en sus casas.

# Formas Alternativas para Cocinar



En las capacitaciones, nosotros cocinamos la comida con los participantes y después ellos lo hicieron solos y entendieron los beneficios que les espera cuando ellos se adaptan a esta forma de cocinar.



# Retención de Calor



Una razón por la que proponemos el uso de esta cocina de caja, es la doble utilidad.

# Formas Alternativas para Cocinar



La cocina de caja también sirve para retener el calor.

# Retención de Calor



Cuando hay sol, se usa de la misma forma que la solar pero cuando está nublado, lloviendo...



# Retención de Calor



... o en la noche, se usa de la misma manera que el sistema de retención de calor.

# Retención de Calor



Quando se demuestra que la comida está cocida, todos muestran entusiasmo.



← 3

SECRET  
LA 1  
MEXICO

# Formas Alternativas para Cocinar



## Cocina de Leña

Aprovecho , un artefacto que provee una eficiente combustión combinada con una muy eficiente transferencia del calor a la olla. Usa madera, carbón, ramas, o estiércol, incluyendo un método para hornear pan. Cocinas Aprovecho han sido reconocidas como ahorrativas de hasta 70% de la madera usada en una cocina tradicional de leña.

# Cocina de Leña Aprovecho



Con este aparato, el dicho: “Donde hay fuego, hay humo”, ya no es una verdad.

sticks of wood form a grate which improves the air to fuel ratio. Only the tips of the sticks are combusted

Small fuel magazine encourages the user to meter the fuel. Smaller sticks burn more efficiently

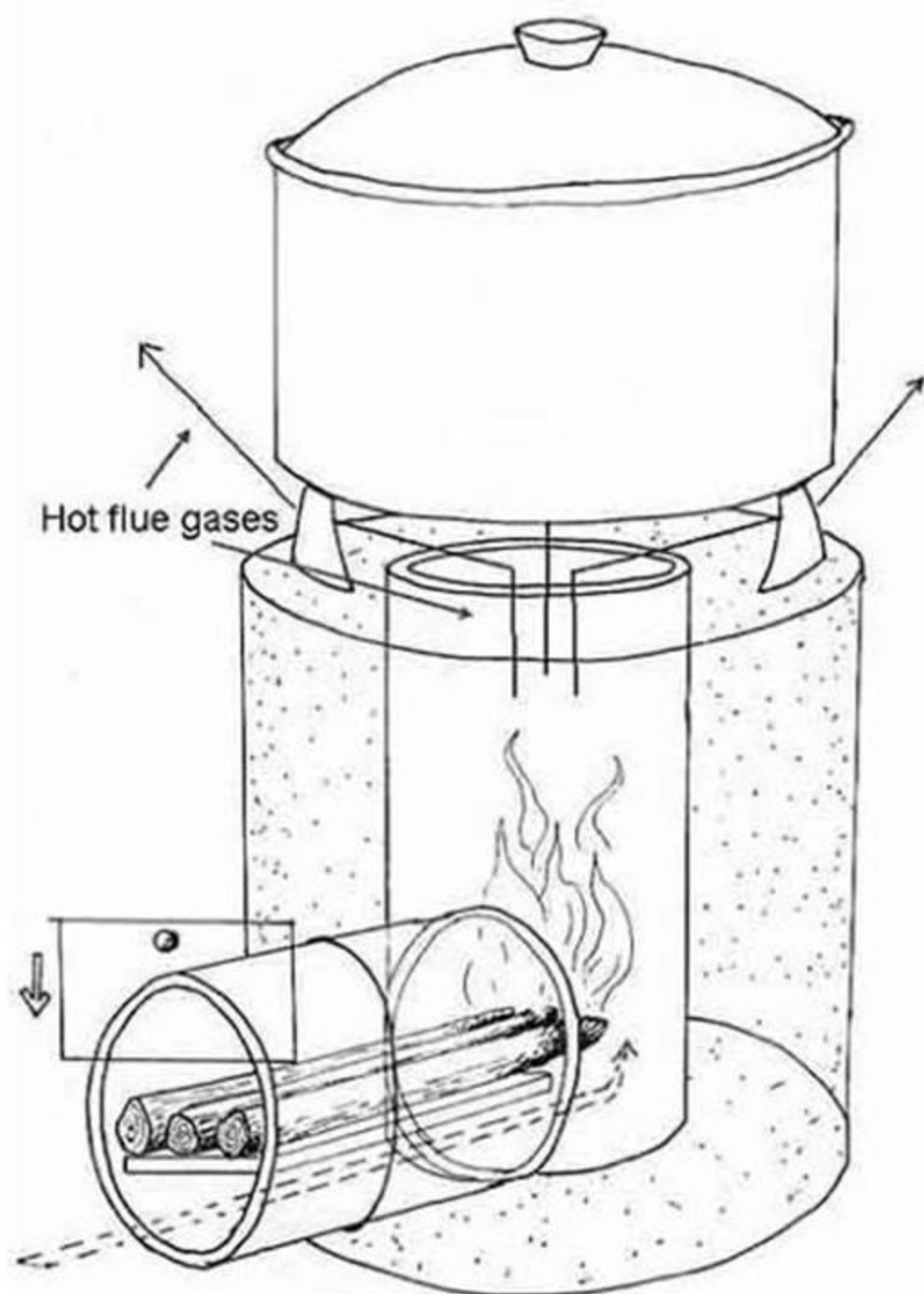
Fuel magazine helps to limit the inflow of cool air. Cool air reduces the temperature in the the combustion chamber and decreases efficiency.

Rocket chimney increases draft. Smoke is drawn through flame and combusts

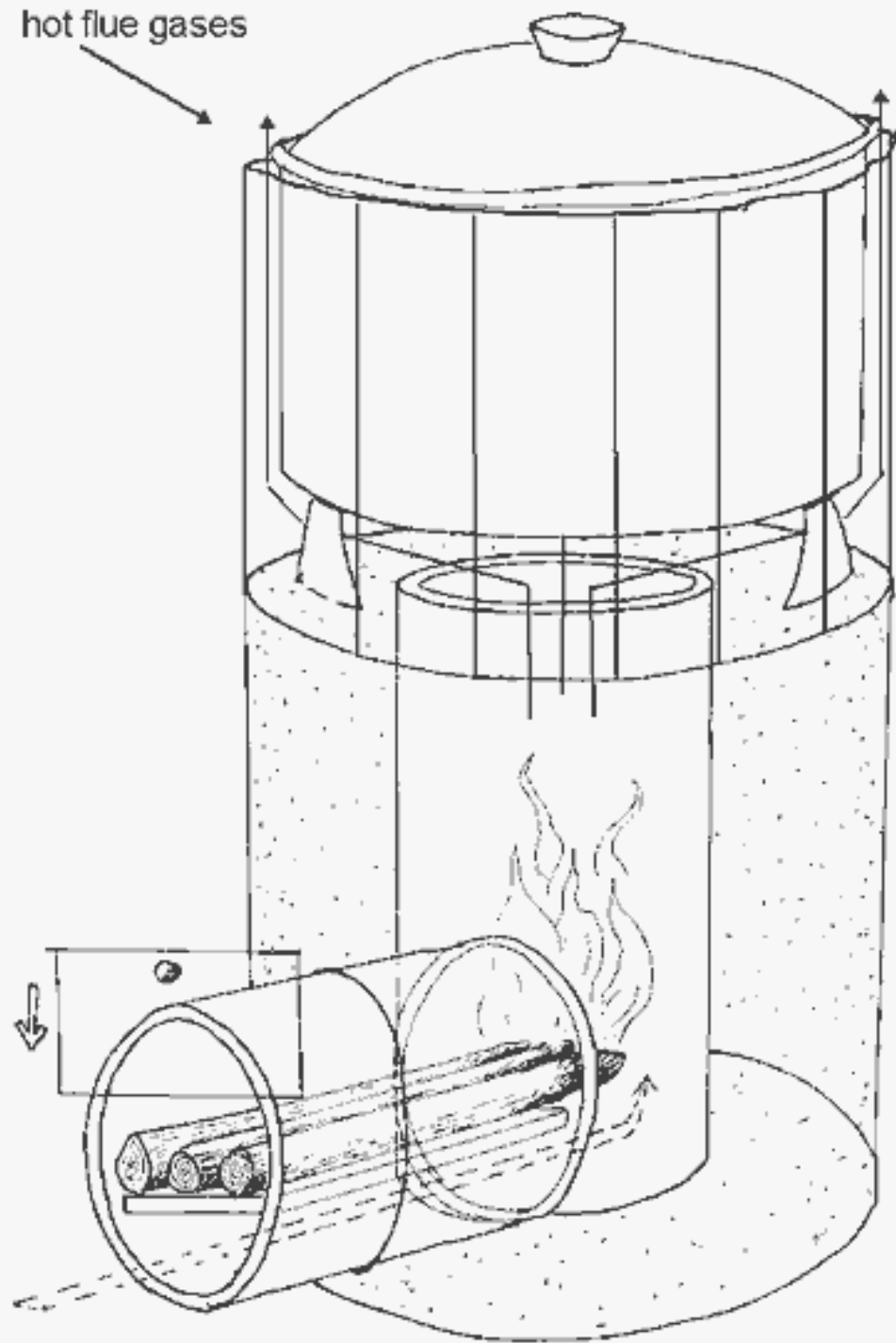
Air passing under the shelf is preheated

Shelf inside of elbow allows air to pass under the sticks. This ensures optimal airflow into combustion chamber





hot flue gases





## Cocina de Leña Aprovecho



# Cocina de Leña Aprovecho



Estas 3 Alternativas para cocinar con estos equipos, conforman el grupo de **Cocinas Ecológicas**, con las Cocinas Aprovecho de leña, es más fácil que los participantes se adapten a su uso.

# Cocina de Leña Aprovecho



# Cocina de Leña Aprovecho



# Cocina de Leña Aprovecho





# Cocina de Leña Aprovecho



# Cocina Rocket















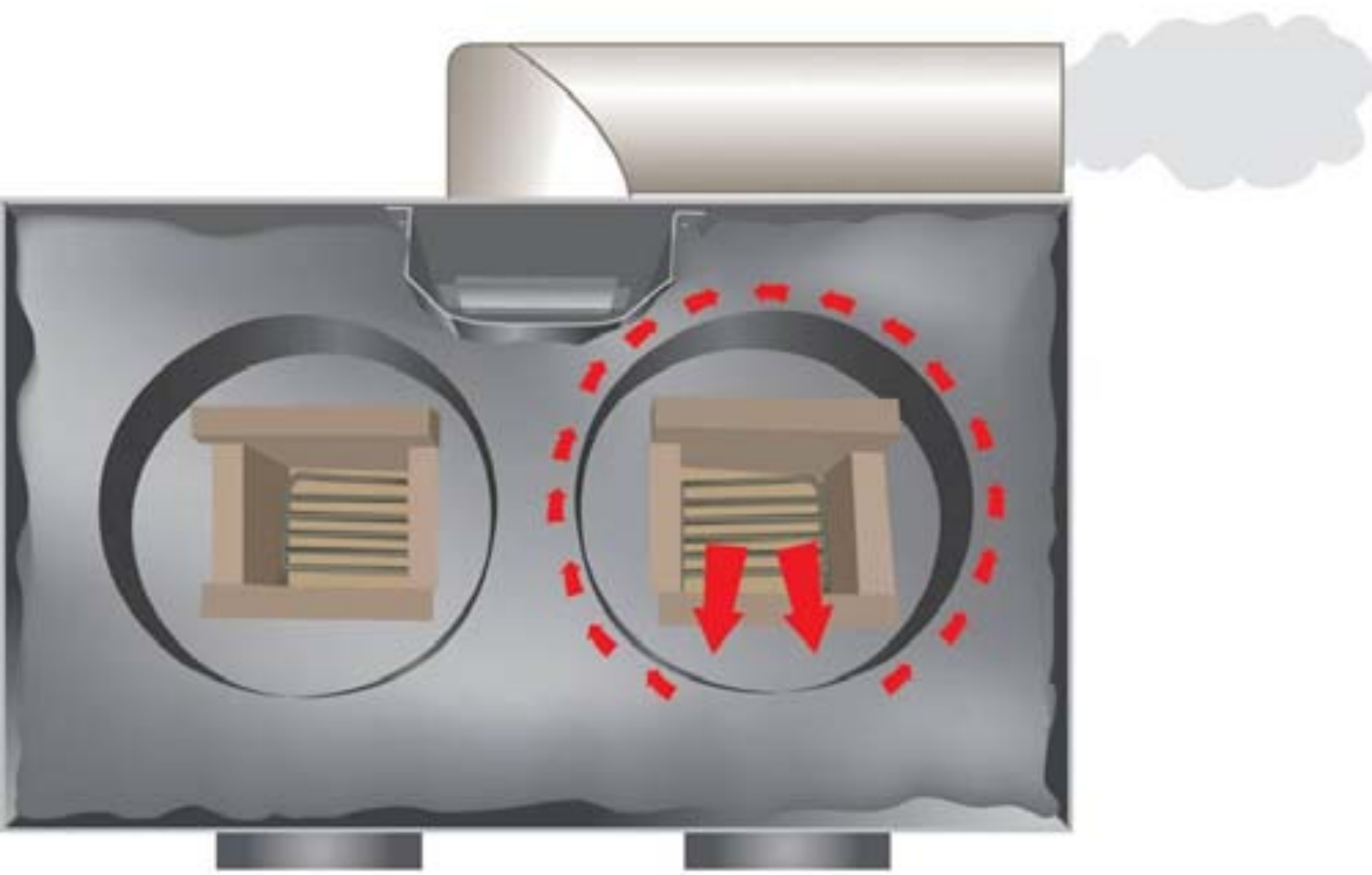














































































































CONTACTOR  
↓

































































































# Mantenimiento de la cocina a leña

1 **TODOS LOS DÍAS ANTES DE USAR...**

**CUIDA TU SALUD**

## COCINA A LEÑA



COCINA SOLAR



COCINA TRADICIONAL



COCINA SOLAR UTILIZADA COMO RESERVA DE CALOR



1 **Seca la fogata de metal**



2 **Limpa la fogata fuerte y bien**



3 **Seca todos los restos de comida**



4 **Limpia con grueso o punta de cerro la plancha de metal**

CADA **15** DÍAS...



1 **Para que no se acumule la grasa**



2 **Para que no se acumule el tubo de metal**

## CALENDARIO 2008

Enero	Febrero	Marzo	Abril	Mayo	Junio
1 2 3 4 5 6 7 8 9 10 11 12 13 14 15 16 17 18 19 20 21 22 23 24 25 26 27 28 29 30 31	1 2 3 4 5 6 7 8 9 10 11 12 13 14 15 16 17 18 19 20 21 22 23 24 25 26 27 28 29	1 2 3 4 5 6 7 8 9 10 11 12 13 14 15 16 17 18 19 20 21 22 23 24 25 26 27 28 29 30 31	1 2 3 4 5 6 7 8 9 10 11 12 13 14 15 16 17 18 19 20 21 22 23 24 25 26 27 28 29 30	1 2 3 4 5 6 7 8 9 10 11 12 13 14 15 16 17 18 19 20 21 22 23 24 25 26 27 28 29 30 31	1 2 3 4 5 6 7 8 9 10 11 12 13 14 15 16 17 18 19 20 21 22 23 24 25 26 27 28 29 30
Julio	Agosto	Septiembre	Octubre	Noviembre	Diciembre
1 2 3 4 5 6 7 8 9 10 11 12 13 14 15 16 17 18 19 20 21 22 23 24 25 26 27 28 29 30 31	1 2 3 4 5 6 7 8 9 10 11 12 13 14 15 16 17 18 19 20 21 22 23 24 25 26 27 28 29 30 31	1 2 3 4 5 6 7 8 9 10 11 12 13 14 15 16 17 18 19 20 21 22 23 24 25 26 27 28 29 30	1 2 3 4 5 6 7 8 9 10 11 12 13 14 15 16 17 18 19 20 21 22 23 24 25 26 27 28 29 30 31	1 2 3 4 5 6 7 8 9 10 11 12 13 14 15 16 17 18 19 20 21 22 23 24 25 26 27 28 29 30	1 2 3 4 5 6 7 8 9 10 11 12 13 14 15 16 17 18 19 20 21 22 23 24 25 26 27 28 29 30 31

Consejos sobre el uso de leña



Raja la leña en pequeños palitos



Tapa la olla para conservar el calor



No uses leña mojada o húmeda



No uses leña gruesa por que daña los quemadores

Mayores Informes:

• CEDESOL - Calle Zanon Salinas No 1008 - Tel./Fax (591) 4-4488187 - Correo electrónico: info@cedesol.org  
• www.cedesol.org - Cochabamba - Bolivia



# ¿Quiénes necesitan las cocinas ecológicas?







# Enseñando Sobre las Cocinas Ecológicas



Primero, preparamos juntos los alimentos y ponemos en las cocinas.



# Enseñando Sobre las Cocinas Ecológicas



Existen varias maneras de conservar comida, por ejemplo la deshidratación solar.

# Enseñando Sobre las Cocinas Ecológicas



Ellos  
observan  
la  
comida  
cocinándose.



# Enseñando Sobre las Cocinas Ecológicas



- Cómo funcionan

# Enseñando Sobre las Cocinas Ecológicas



# Enseñando Sobre las Cocinas Ecológicas



# Enseñando Sobre las Cocinas Ecológicas



Mostrando por qué funcionan

# Enseñando Sobre las Cocinas Ecológicas



# Experiencia manual



# Intercambio Cultural

















# Cómo son las talleres?















¿Para qué se usan?































# Resultados - Cocinas Solares

## 65% ahorros de combustibles

**•El 97% de los encuestados utilizaron las cocinas solares 3 veces o más una semana.**

**El 89% usó las cocinas 5 a 7 días a la semana.(en el 2001, el 77% se encontraba en esta categoría)**

**El 46% usó las cocinas 7 días a la semana.**

**El 81% utilizó las cocinas solares para preparar 2 o más comidas al día.**

**El 14% cocinó 3 comidas al día en las cocinas solares.**

**El 95% calentó el agua en su cocina solar para lavar los platos o bañar a sus niños.**

**El 54% pasterizó el agua.**

**Los participantes desarrollaron una variedad significativa de aplicaciones para las cocinas solares aparte de cocinar.**

**Estas aplicaciones fueron difundidas entre otros participantes en las reuniones del seguimiento (cada 15 días durante los seis meses)**

**Los resultados validan la metodología utilizada a través del curso.**



**LA FUNDACIÓN CEDESOL SIGUE  
BUSCANDO MANERAS PARA  
MEJORAR LA CALIDAD DE VIDA DE  
LAS PERSONAS, A LA VEZ DE QUE  
PROTEGE EL MEDIO AMBIENTE.**

# Gracias por su atención

